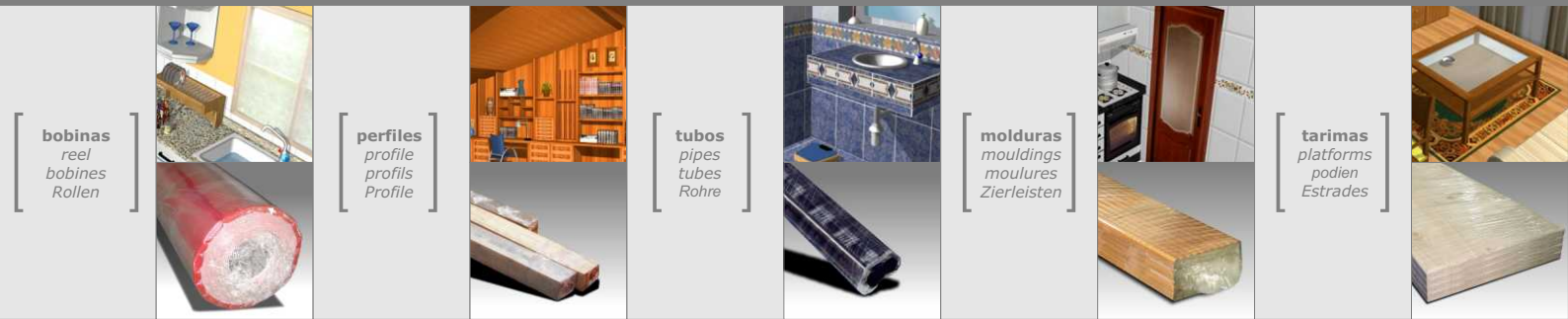


La forma más sencilla de iniciarse en el embalaje...

The easiest way to start up in packaging...

La façon la plus simple de se lancer dans l'emballage...

Die einfachste Art und Weise, sich mit der Verpackung vertraut zu machen ...



EXPRESS CONCEPT

[Band-it 60M] ❖

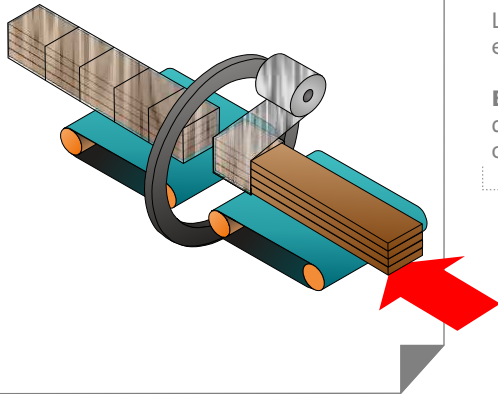
Embaladora envolvente de film estirable con corona giratoria para embalaje en continuo o por bandas

A packaging machine with elastic film and a rotating top for continuous wrapping or with strips

Emballeuse par enveloppement à film extensible équipée d'une couronne rotative pour l'emballage en continu ou par bandes

Stretchfolien-Verpackungsmaschine mit Drehkranz zur kontinuierlichen Verpackung oder Verpackung mit Förderband

➤ Descripción / Description / Description / Beschreibung



La Serie **Band-it** son embaladoras con corona envolvente que trabajan con film estirable.

Band-it M está equipada por cintas de transporte motorizadas, fotocélulas de detección de producto, variador de velocidad de rotación de corona y un sistema de corte automático.

➤[es]

The **Band-it Series** are packaging machines with a rotating top that work with elastic film.

Band-it M is equipped with motorized transport belts, product detectors via photocells, speed control knobs and an automatic cutting system.

➤[gb]

La série **Band-it** regroupe les emballeuses par enveloppement équipées de couronne travaillant avec un film extensible.

Band-it M est équipée de bandes d'acheminement motorisées, de cellules photoélectriques permettant la détection du produit, d'un variateur de vitesse de rotation de la couronne et d'un système de découpe automatique.

➤[fr]

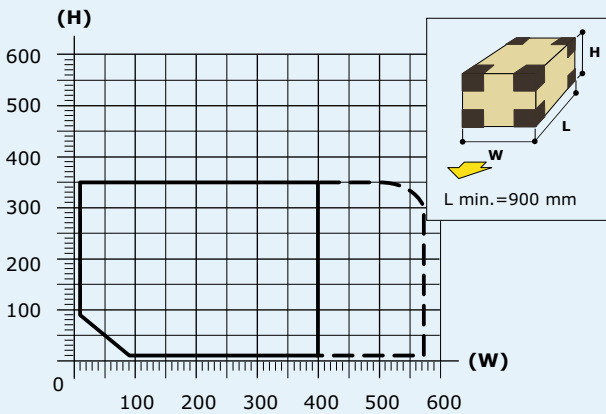
Bei der Serie **Band-it** handelt es sich um Verpackungsmaschinen mit Wickelkrank, die mit Stretchfolie arbeiten.

Band-it M Ausführung verfügt über angetriebene Förderbänder, Fotozellen zur Produkterfassung, Geschwindigkeitswandler des Wickelkranzes und ein automatisches Schnittsystem.

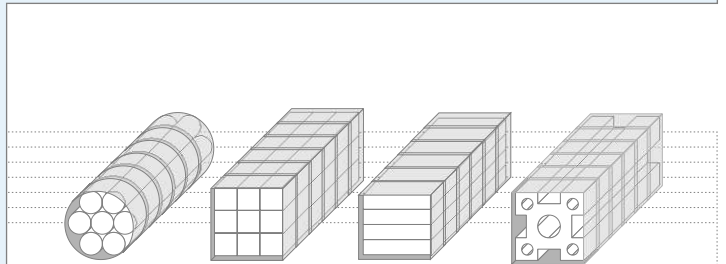
➤[de]



➤ Dimensiones paquete / Package dimensions / Dimensions du paquet / Abmessungen packing



— Paquetes que superan el ancho de la banda de transporte / Packages which exceeds the belt conveyor width / Paquets qui dépassent la largeur de la bande de transport / Paketen die übertreffen die Breite des Transportbandes



➤ Beneficios / Results / Bénéfices / Ergebnisse

Versatilidad absoluta debido a su reducido tamaño y movilidad

Total versatility, due to its reduced size and its mobility

Versatilité totale étant donné sa taille réduite et sa mobilité

Aufgrund der geringen Abmessungen und Mobilität erhält man eine absolut vielseitig einsetzbare Maschine

Su reducido coste de inversión le permite iniciar su automatización del proceso de embalaje

The reduced cost of investment that it represents, means that you can begin the automation of your packaging operation

Le coût d'investissement relativement faible vous permet d'envisager l'automatisation de votre procédé d'emballage

Die geringen Investitionskosten ermöglichen Ihnen den Einstieg in die Automatisierung Ihres Verpackungsprozesses

Al ser totalmente automática permite ubicar la máquina en una línea de producción

Being fully automatic it can be placed in a production line

Étant totalement automatique permet l'implantation de la machine au sein d'une ligne de production

Die vollautomatische Ausführung ermöglicht die Eingliederung der Maschine in eine Produktionslinie

➤[es]

➤[gb]

➤[fr]

➤[de]



ACROLOC
Werkzeugmaschinen
Ing. Spanagel GmbH

Mühleweg 11
72800 Eningen u. A.
Deutschland

Telefon 071 21 / 98 35 - 0
Telefax 071 21 / 98 35 - 10
e-mail info@acroloc.de
www.acroloc.de